

КОНДЕНСАТООТВОДЧИКИ



КОНДЕНСАТООТВОДЧИКИ ПОПЛАВКОВЫЕ ADCA FLT45

(Нержавеющая сталь, 1"; DN 25 мм)

ОПИСАНИЕ

Конденсатоотводчики поплавковые ADCA FLT45 со встроенным биметаллическим клапаном для выпуска воздуха и других неконденсируемых газов предназначены для широкого спектра применений в пароконденсатных системах, обеспечивая их максимальную энергоэффективность.

Типовыми применениями являются установка на теплообменниках, теплообменных агрегатах, сушильных цилиндрах, паровых рубашках и другом оборудовании, где требуется постоянный, непрерывный отвод конденсата.

ОСНОВНЫЕ СВОЙСТВА

- Постоянный отвод конденсата и воздуха (встроенный биметаллический клапан)
- Не накапливают конденсат
- Конденсат отводится при температуре насыщения
- Не подвержены влиянию резких изменений нагрузок и перепадов давления
- Высокая пропускная способность
- Длительный срок службы
- Простой и быстрый монтаж, легкое обслуживание
- Направление потока может быть легко изменено путем поворота корпуса в отношении поплавкового механизма и крышки



ТЕХНИЧЕСКИЕ ХАРАКТЕРИСТИКИ	
Типоразмер, DN	1"; DN 25 мм
Номинальное давление, PN	40 бар
Максимальный перепад давления, ▲P	FLT45-4,5 – 4,5 бар FLT45-10 – 10 бар FLT45-14 – 14 бар FLT45 – 21 – 21 бар FLT45 – 32 – 32 бар
Рабочая среда	Насыщенный и перегретый пар
Материал исполнения	Нержавеющая сталь
Присоединения	Внутреннее резьбовое ISO 7 Rp или NPT Фланцевое EN 1092-1 PN40 Фланцевое ASME B16.5 Класс 150 или 300 Сварное внахлест (SW) ASME 16.11
Монтаж на трубопроводе	Горизонтальная или вертикальная установка. Угловая горизонтальная или вертикальная установка. Направление потока может быть легко изменено путем поворота корпуса в отношении поплавкового механизма и крышки.
ОПЦИИ	Дополнительные соединения для удаления воздуха и дренажа SLR – Клапан для выпуска паровых пробок. HVV – Клапан для сброса воздуха ручной. BDV – Клапан дренажный. AFZ – Клапан защиты от размораживания автоматический. VB21M – Прерыватель вакуума автоматический. FLL – Устройство принудительного открытия (рычаг подъема поплавка).



КОНДЕНСАТООТВОДЧИКИ

ОГРАНИЧЕНИЯ ПО ПРИМЕНЕНИЮ			
Фланцевое присоединение PN40*	Фланцевое присоединение Класс 300**	Фланцевое присоединение Класс 150**	Допустимая температура, °С
Допустимое давление, бар			
37,9	34,4	13,3	100
31,8	28,8	11,1	200
29,9	26,6	10,2	250
27,6	25,2	9,7	300

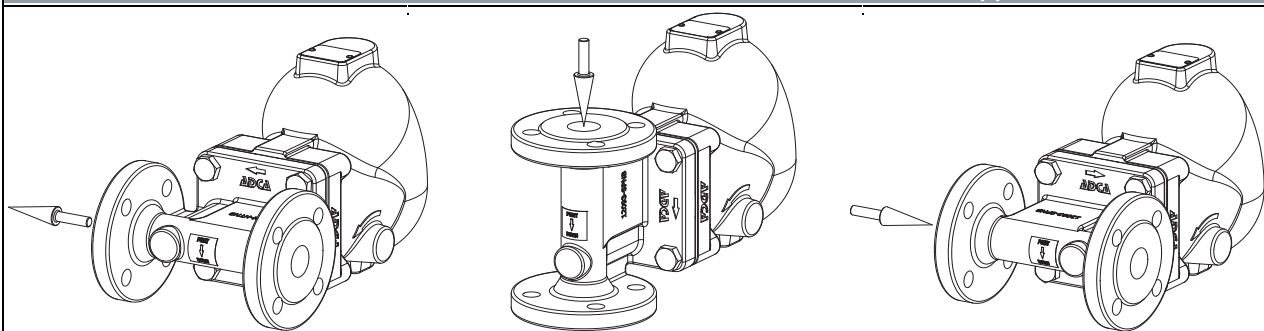
PMO – Максимальное рабочее давление 32 бар; TMO – Максимальная рабочая температура 250°C;

* В соответствии с EN 1092-1:2018; ** В соответствии с EN 1759-1:2004.

Ограничения по номинальному давлению PN40 или ниже, в зависимости от типа присоединения. PN40 подходит для резьбового соединения, сварного внахлест.

ПРОПУСКНАЯ СПОСОБНОСТЬ, кг/ч														
Модель	Типоразмер, DN	Перепад давления, бар												
		0,5	1	1,5	2	4,5	7	10	12	14	16	21	25	32
FLT45-4,5	1" – DN 25	900	1250	1490	1630	2490	–	–	–	–	–	–	–	–
FLT45-10	1" – DN 25	445	610	705	850	1285	1670	1820	–	–	–	–	–	–
FLT45-14	1" – DN 25	335	445	515	600	885	1150	1350	1500	1610	–	–	–	–
FLT45-21	1" – DN 25	255	335	380	410	555	680	745	790	815	895	920	–	–
FLT45-32	1" – DN 25	230	275	315	345	440	500	570	600	610	610	705	750	810

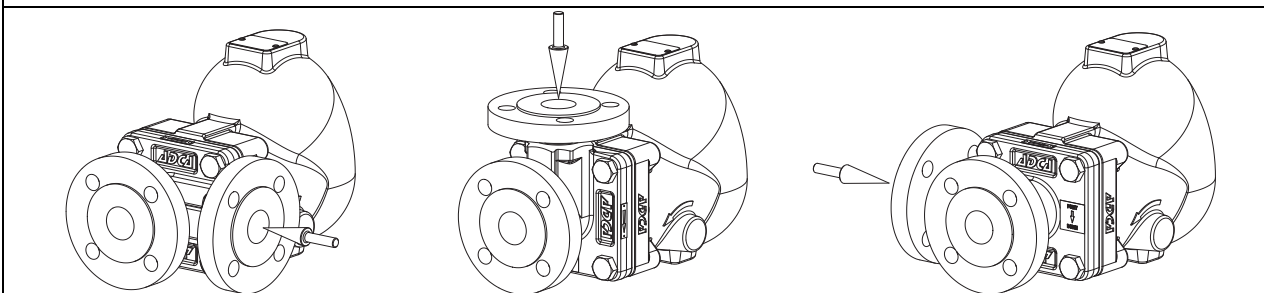
НАПРАВЛЕНИЕ ПОТОКА И МОНТАЖ НА ТРУБОПРОВОДЕ



IR – Установка на горизонтальном трубопроводе справа налево

IT – Установка на вертикальном трубопроводе сверху вниз

IL – Установка на горизонтальном трубопроводе слева направо



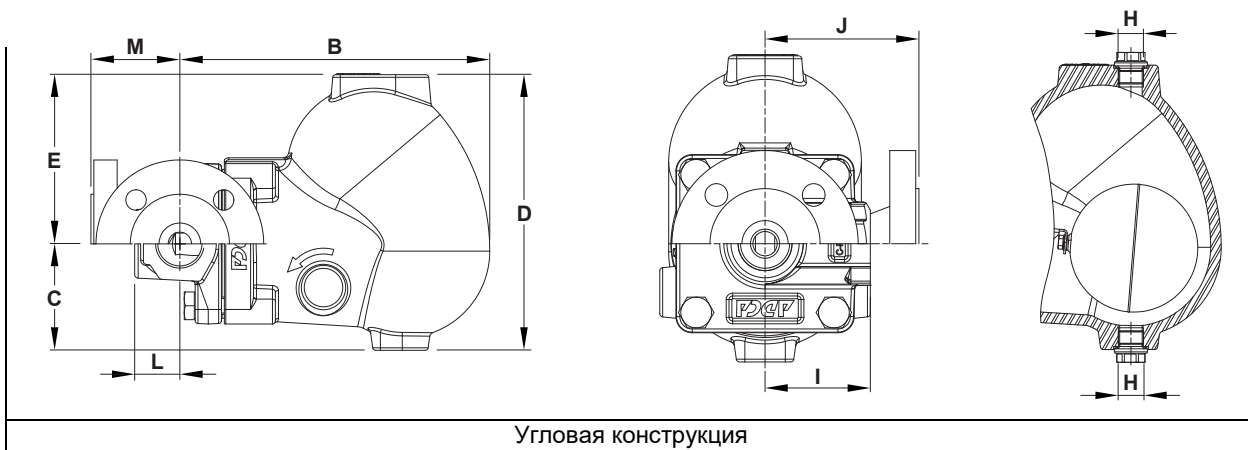
AR - Установка на горизонтальном трубопроводе под углом, направление потока справа фронтально вперед

AT - Установка на вертикальном трубопроводе под углом, направление потока сверху фронтально вперед

AL- Установка на горизонтальном трубопроводе под углом, направление потока слева фронтально вперед



КОНДЕНСАТООТВОДЧИКИ



ВЕСОГАБАРИТНЫЕ ХАРАКТЕРИСТИКИ, мм – ЛИНЕЙНАЯ КОНСТРУКЦИЯ																	
Резьбовое / Сварное внахлест (SW) присоединение								PN40			Класс 150			Класс 300			
Типоразмер, DN	A	B	C	D	E	H*	Масса, кг	F	G	Масса, кг	F	G	Масса, кг	F	G	Масса, кг	
1" – DN 25	120	212	73	189	116	3/8"	8,9	160	264	12,0	160	264	11,9	160	264	12,6	

ВЕСОГАБАРИТНЫЕ ХАРАКТЕРИСТИКИ, мм – УГЛОВАЯ КОНСТРУКЦИЯ																	
Резьбовое / Сварное внахлест (SW) присоединение								PN40			Класс 150			Класс 300			
Типоразмер, DN	B	C	D	E	H*	I	L	Масса, кг	J	M	Масса, кг	J	M	Масса, кг	J	M	Масса, кг
1" – DN 25	212	73	189	116	3/8"	65	31	8,4	95	61	11,0	100	66	10,5	110	76	11,7

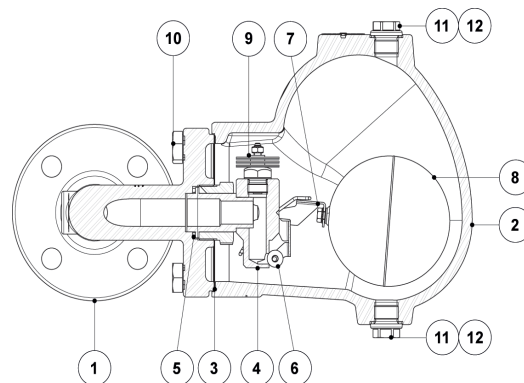
* Стандартно в моделях с фланцами EN или внутренней резьбой ISO 7 Rp эти соединения имеют внутреннюю резьбу ISO 228. В версиях с фланцами ASME, внутренней резьбой NPT или сварным внахлест присоединением (SW) эти соединения имеют внутреннюю резьбу NPT.



КОНДЕНСАТООТВОДЧИКИ

СПЕЦИФИКАЦИЯ МАТЕРИАЛОВ

№	Наименование	Материал
1	Корпус (линейная фланцевая конструкция)	A351 CF8M / 1.4408
	Корпус (линейная резьбовая конструкция)	AISI 316L / 1.4404
	Корпус (угловая конструкция)	AISI 316L / 1.4404
2	Крышка	A351 CF8M / 1.4408
3	* Уплотнение	Нержавеющая сталь / Графит
4	* Седло	AISI 303 / 1.4305
5	* Уплотнение	Медь
6	* Клапан	AISI 316 / 1.4401
7	* Рычаг	AISI 304 / 1.4301
8	* Поплавок	AISI 304 / 1.4301
9	* Биметаллический клапан	Нержавеющая сталь; Биметалл
10	Болты	Нержавеющая сталь A2-70
11	Заглушка	AISI 316L / 1.4404
12	** Уплотнение	Медь; AISI 304 / 1.4301
21	Клапан для выпуска паровых пробок	AISI 420 / 1.4021 AISI 316L /
22	Прокладка	Графит
31	Механизм рычага	AISI 303 / 1.4305; AISI 304 / 1.4301; AISI 316L / 1.4404
32	Прокладка	Графит
33	Рычаг	Пластик
41	Устройство для ручного сброса воздуха	AISI 303 / 1.4305; AISI 316L
51	Дренажный клапан	AISI 303 / 1.4305; AISI 316L
61	Клапан защиты от размораживания	AISI 303 / 1.4305; AISI 316L
71	Автоматический прерыватель вакуума	AISI 303 / 1.4305
72	Адаптер	AISI 303 / 1.4305



* Доступные к заказу запасные части.

** Не применимо для версии NPT.

